

小間番号
E7
33-26



世界最大級の食品製造総合展
FOOMA JAPAN 2026
FOOD PROCESSING TECHNOLOGY EXPO
6/2 火 **5** 金
10:00 ~ 17:00
東京ビッグサイト

※完全来場事前登録制となります。

公式サイトから事前にクイックパス（入場パス）をプリントアウトし必ず会場へご持参下さい。

容器供給から蓋閉めまで高速チルド&ホット対応の盛付機

弁当惣菜自動化ライン

▲ 省人化 ▲

容器供給 ▶ ご飯計量・盛付け ▶ 惣菜盛付け ▶ 蓋閉めまでの作業を省人化



NEW

蓋閉め機 FTS

上下から蓋と容器を嵌め込み
安定した蓋閉め

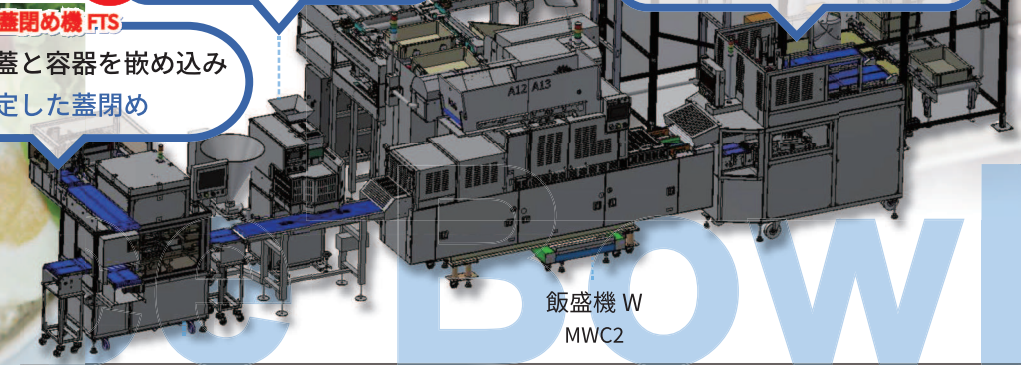
NEW

レディミールディスペンサー RMD
ゴロツと具材を供給

NEW

容器供給機 W/WYK

容器を自動で高速供給



飯盛機 W
MWC2

どこから食べても美味しい全面均一低密度の《ふんわりおにぎり》

最新手巻きおにぎりライン

▲ 高品質 ▲

最新の手巻きおにぎりラインで全工程を機械化

おにぎり内検査装置 NKS

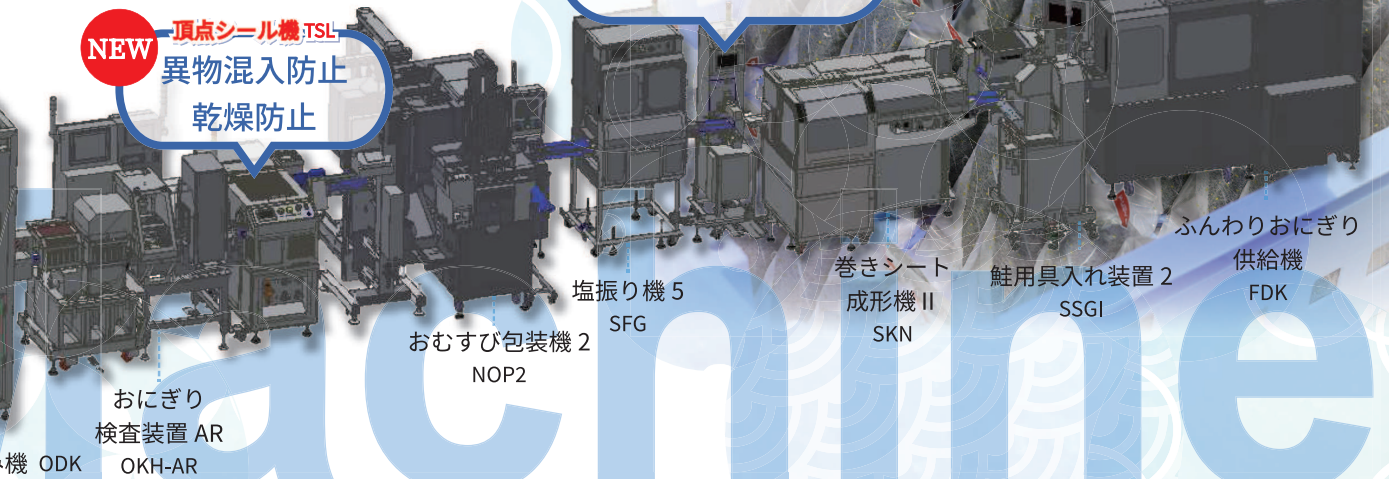
包まれた状態での
具材有無の判別可能

NEW

頂点シール機 TSL

異物混入防止

乾燥防止



おにぎり
検査装置 AR
OKH-AR

おむすび包装機 2
NOP2

塩振り機 5
SFG

巻きシート
成形機 II
SKN

鮭用具入れ装置 2
SSGI

ふんわりおにぎり
供給機
FDK

XYZ おにぎり整列段積み機 ODK

厚み MAX 手巻きおにぎり
“頂点シール” 対応のサンプル配布

頂点シール機により密封性アップ!



MC 実演会開催

topic

連続巻き寿司機Ⅲ

01

指定巻数区分けによる現場革命 注目機能搭載!

指定巻数分をチャックで区分けすることで
ピックアップ作業がスムーズに可能

全工程その場で実演実施!

シャリシート&海苔 トッピング&巻き カット

NEW

工場向けの巻き寿司と弁当の製造を
詳しく・分かりやすくご説明します



実演笑売士
園田 ヒカル

アップデート実施!

汎用性抜群の弁当製造

02

ご飯分割・容器盛付け作業を省人省力化
作業性に注視した多数のアップデートを実施

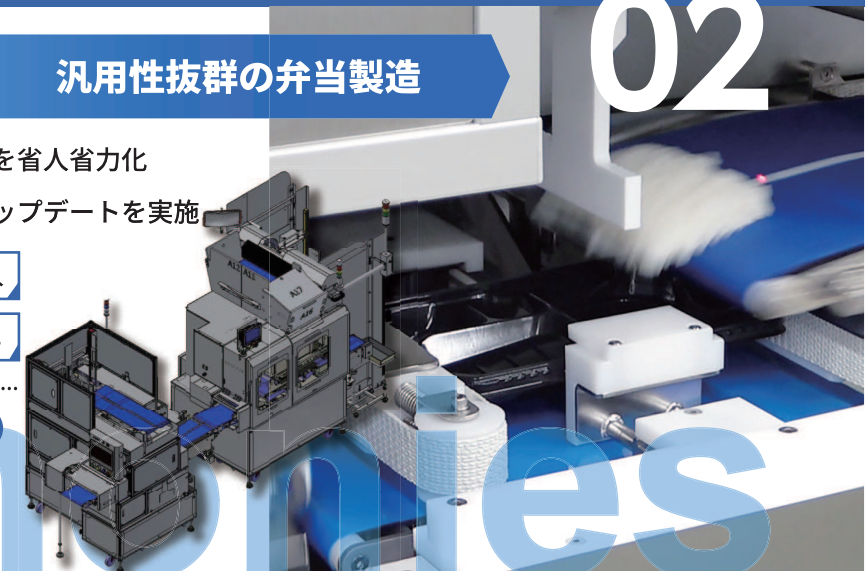
サニテーション性 異物混入

衛生面 多言語 計量化

etc...

ふっくら感 立体盛付けご飯

詳細は是非会場で
実機にてご覧下さい!



ライスバーガーだけでなく弁当・パン等の包装も会場展示！

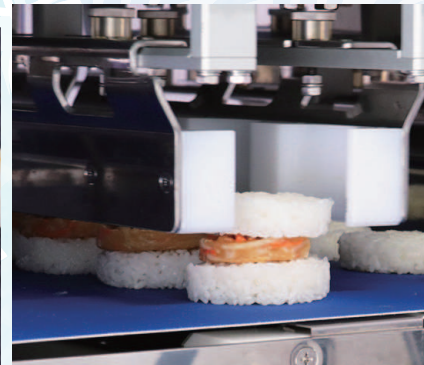


ライスバーガー包装ライン

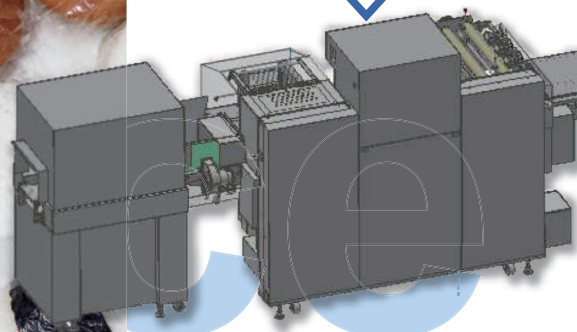
▲ 省人化 ▲ 商品包装提案実施 ▲

ライスバーガーの製造から包装までこのラインで完結！

ライスパテ最大 7,000 個 / 時のハイスピード生産 (サンド商品 3,500 個 / 時)

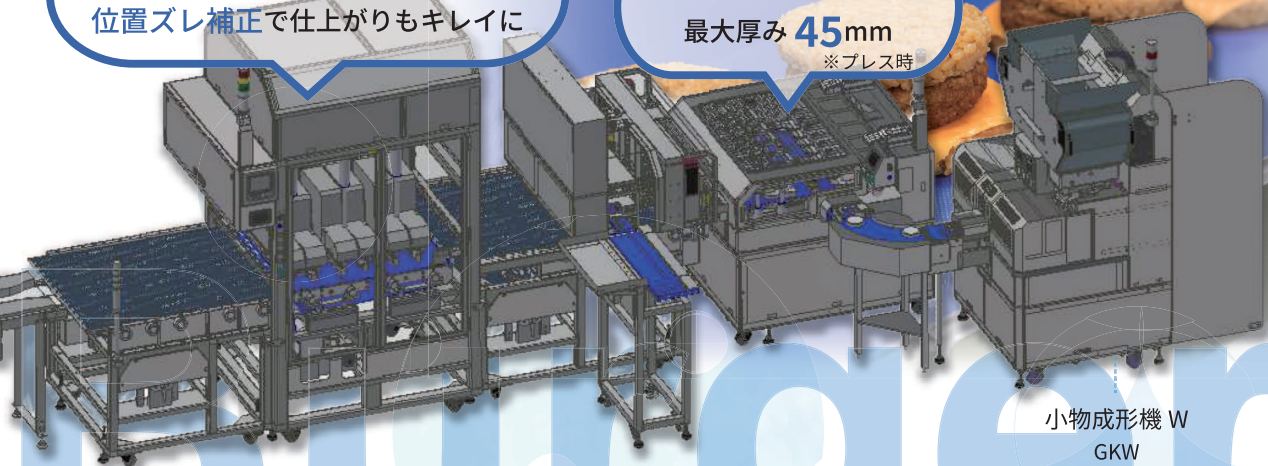


NEW シュリンク包装機 DW-2002N
包装能力 60 パック / 毎分
幅広い商品の包装に対応



XL-サイズサンド成形機 XLS
MAX8 列のバンズをサンド成形
位置ズレ補正で仕上がりもキレイに

XL-サイズ整列機 XLS-S
最大直径 100mm
最大厚み 45mm
※プレス時



小物成形機 W
GKW

待望のエアリークチェック《リークチェッカー》搭載



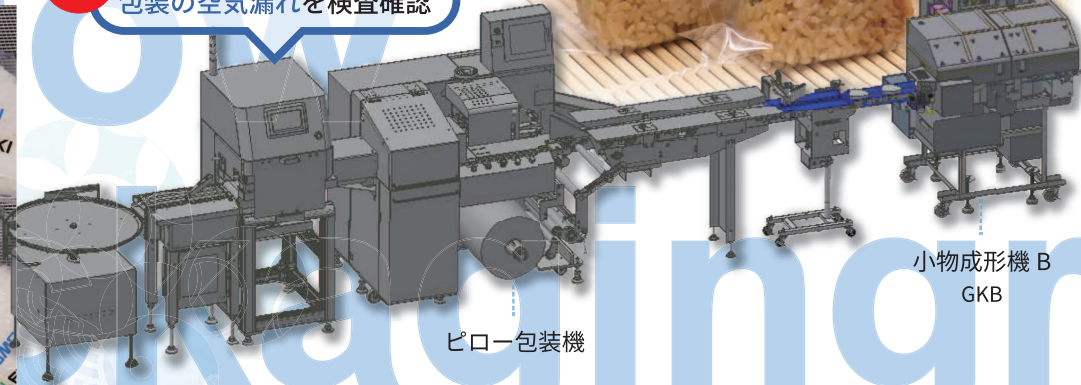
ピローおにぎり製造ライン

▲ 品質 ▲ 省力化 ▲

省スペースのコンパクトピローによりおにぎりを包装！

FUJISEKI × DMORI

NEW リークチェッカー
包装の空気漏れを検査確認



小物成形機 B
GKB

ピロー包装機

自動おにぎり成形機の生産能力が 1.5 倍 (2800 個 / 時) にパワーアップ ※GSE-1800 比較

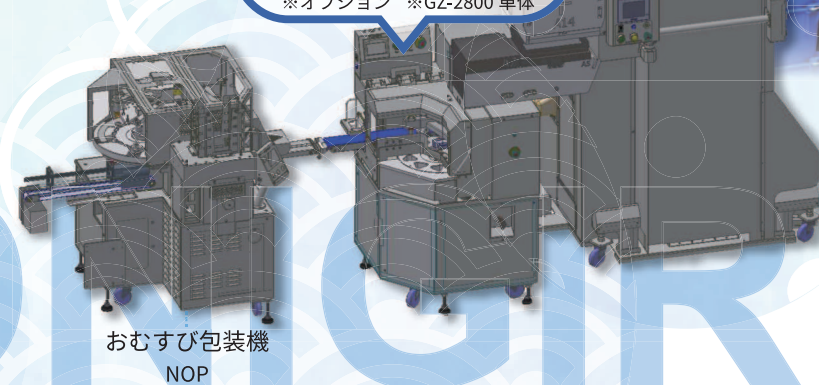


新型おにぎり成形ライン

▲ 汎用性 ▲ **NEW** らくらくほぐしリフト HRL
飯投入作業の省力化

省スペースな包餡成形機が登場！小型機対応のらくらくほぐしリフト搭載により飯投入作業の省力化が可能

NEW 自動おにぎり成形機 GZ-2800
ジャンボおにぎり
サンドおにぎり対応
※オプション ※GZ-2800 単体



おむすび包装機
NOP

その場で
実演

飯盛りおにぎり達人

おにぎり試食実演会

おにぎり達人

最新できたての美味しさを
試食されませんか？



おにぎり + 盛付けの兼用機械
10 種類以上のおにぎりカスタマイズ可能

ライブ感を演出できる対面カウンターに
おすすめのおにぎりマシーン

小型機も多数展示！是非会場でご覧ください

寿司 (軍艦)



NEW

軍艦寿司製造のご提案実施
最新軍艦ロボットをお披露目！

おにぎり



NEW

飯盛りおにぎり達人で使用可能な
にぎる達人新登場！

巻き寿司



太・中・細巻だけでなく
丸巻きや裏巻きの実演も実施