

食品工場のこれからの考えた「省人省力」機械集結！

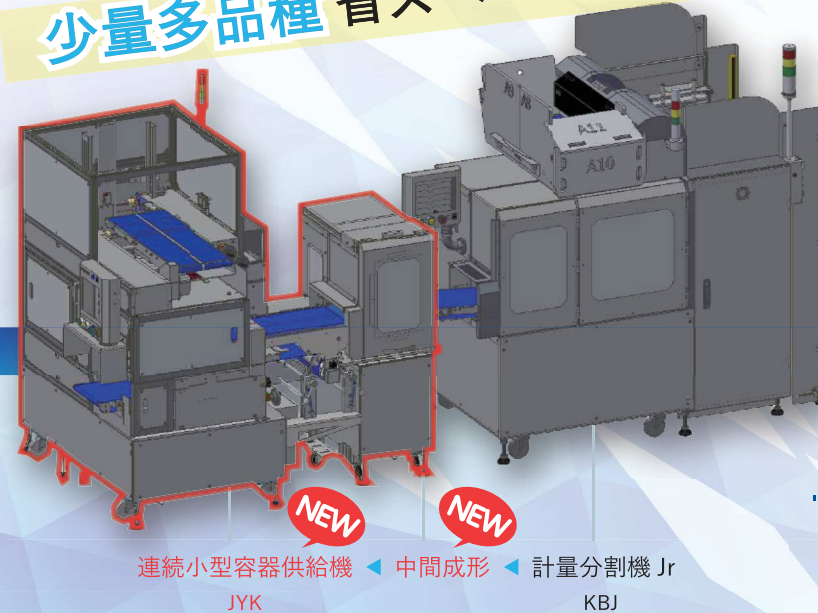
世界最大級の食品製造総合展

FOOMA JAPAN 2024

FOOD PROCESSING TECHNOLOGY EXPO

6/4(火) 7(金) 10:00~17:00
東京ビッグサイト 東1~8ホール

NEW 少量多品種 省スペース向け



省人省力
生産性向上

小型弁当盛付け

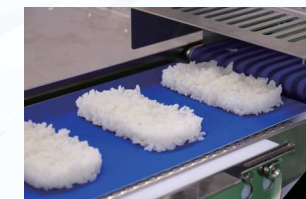
静粛性対応の小型ご飯分割機へ
中間成形と小型の容器供給機が新しく加わり登場

2024 最新手巻きおにぎりライン

新機種 省人省力 高品質

NEW 手握りを超えた粒立ちふんわり食感

POINT 高品質なふんわりシートで
具材なじみの良いおいしい
おにぎりが生産可能

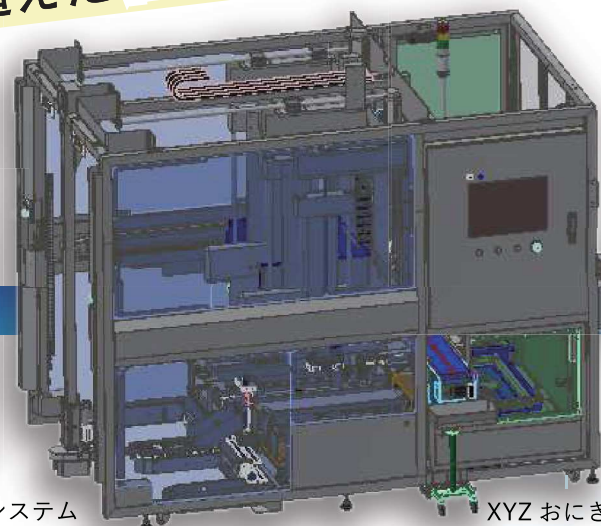


供給機を一新 手巻きおにぎり

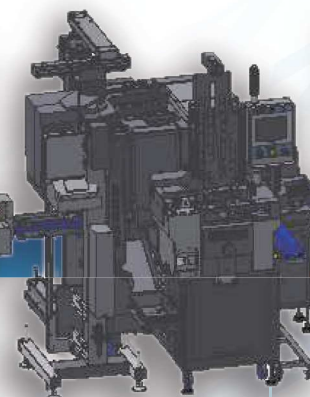
最新の手巻きおにぎりラインにより
全工程が機械化。「供給」→「具入れ」
→「成形」→「塩振り」→「包装」→
「箱詰め」→「搬送」全ておまかせ！



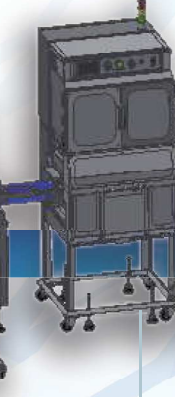
AGV 番重自動搬送システム



ODK XYZ おにぎり整列段積み機



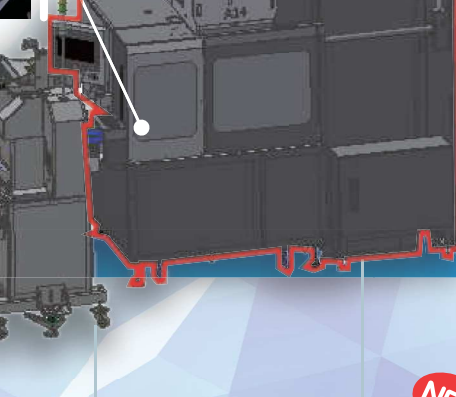
NOP2 おむすび包装機 2



SFG 塩振り機 5



SKN 巻きシート成形機 II 成形部



SSGI 鮭用具入れ装置 2

NEW

FDK ふんわりおにぎり供給機

新世代の弁当盛付けライン

新機種 省人省力 生産性向上

NEW 弁当盛付けラインの最高スペック
生産能力アップ・作業時間短縮・高品質

惣菜弁当盛付け

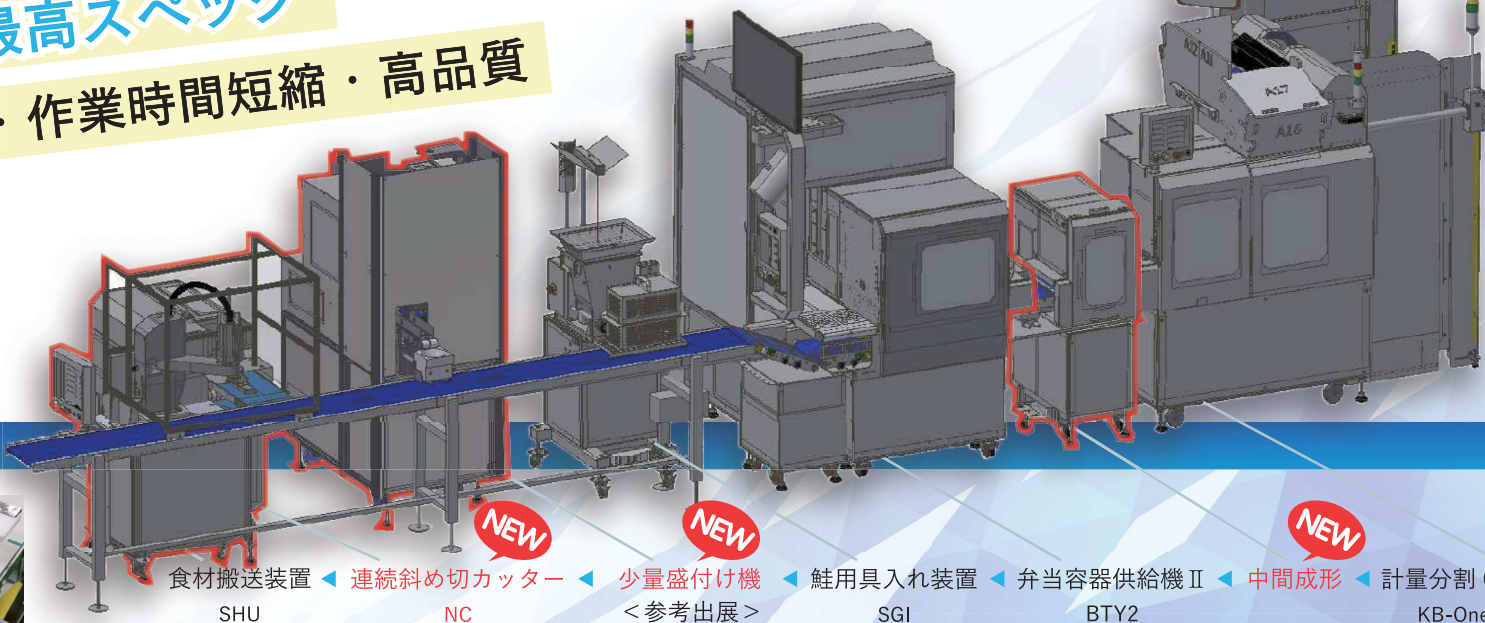
最高スペックを誇る惣菜弁当の自動
盛付けラインが新登場！「容器供給」
「ご飯盛付け」「惣菜供給」が自動化。
会場にてラインでの機械実演実施！



POINT 中間成形により
手ならしが不要に！



POINT 直角 /15° /35° /45°
惣菜カットの
斜め切り機械が新登場



SHU 食材搬送装置

NEW

NC 連続斜め切カッター

NEW

少量盛付け機 <参考出展>

SGI 鮭用具入れ装置

BTY2 弁当容器供給機 II

NEW

中間成形

KB-One 計量分割 One

商品提案 **省人化**

業界最大
XLサイズのライスバーガー

POINT
XLS-Sのプレス時
最大直径 100mm
最大厚み 45mm

NEW

角折包装機Ⅱ ◀ **XLサイズサンド成形機** ◀ XLサイズ整列機 ◀ 小物成形機 W

HKP XLS XLS-S GKW

ライスバーガー
成形ライン

ライスパテ最大 7,000 個 / 時の
ハイスピード生産。(サンド商品 3,500 個 / 時)

UPDATE
業界初！麺をほぐして**自動計量&盛付**

POINT
段階的に麺をほぐす事で
供給精度アップ

POINT
独自のホグシ技術とシャッター形状により
品質を保ったままほぐれた麺の定量分割が可能。

省人化 **精度アップ**

パスタ盛付け

パスタ供給装置 ◀ 小型容器供給機 (オプション)

DHP (オプション)

生産性向上 **省人化**

NEW
高速**チルド&ホット**対応盛付機

POINT
容器に合わせて
飯型カスタマイズ可能

NEW
飯盛機 W2
MWC2

業界最速
盛付け機

容器供給から払出まで自動化。
業界最速の MAX4,000 食 / 時 ! (200 g 時)

UPDATE
寿司ネタ自動盛付けシステム

POINT
よりスピーディに精度よく
衛生的にネタを盛付け！

ネタ載せ提案 **新機種**

寿司ライン

寿司シェフ ◀ 卓上シャリ玉成形機 6皿載せタイプ

<参考出展> SCF TSDH-D-R/L

その場でオーダー

カスタム自由の出来立ておにぎり

おにぎり達人
OCP

小型機
ラインアップ

OCP
ライブ提供

オーダーを受取その場でおにぎりを
作ります！是非ご体験下さい

寿司
握り寿司や手まり寿司
巻き寿司の小型機をラインアップ

盛付け
ご飯の自動盛付け機械出展
セルフサービスにも最適な注目機！

おにぎり
昨今のおにぎりブーム
お客様の提供形態に沿ってご提案